



# ดอนช้างใหญ่

ปีที่ 36 ฉบับที่ 37 ประจำวันที่ 16 มีนาคม พ.ศ. 2557 [www.pbru.ac.th](http://www.pbru.ac.th) <http://news.pbru.ac.th>

# CONGRATULATIONS!



**จบ 2557**  
โรงเรียนสาธิตมหาวิทยาลัยราชภัฏพระบุรี





## ปรัชญา

“คุณธรรมนำความรู้ มุ่งสู่สากล”

## วิสัยทัศน์

“ภายในปี 2561 จะเป็นมหาวิทยาลัยชั้นนำลำดับ 1 ใน 5 ของประเทศ ด้านการท่องเที่ยวและอาหาร”

## พันธกิจ

1. ผลิตบัณฑิตที่มีคุณภาพมุ่งสู่สากล สร้างอัตลักษณ์เอกลักษณ์ของมหาวิทยาลัยให้เป็นที่ยอมรับของผู้ใช้บัณฑิตและสังคม โดยคำนึงถึงผลกระทบโอกาสทางการศึกษาอย่างเท่าเทียม
2. วิจัยและพัฒนาองค์ความรู้ที่จำเป็นและประโยชน์ในการพัฒนาท้องถิ่นและประเทศ โดยให้ความสำคัญกับการวิจัยเพื่อแก้ปัญหาของพื้นที่และสนับสนุนเอกลักษณ์ของมหาวิทยาลัย ที่สามารถนำไปใช้ประโยชน์ได้อย่างแท้จริง
3. ให้บริการวิชาการ ถ่ายทอดองค์ความรู้และเทคโนโลยีนวัตกรรมบนพื้นฐานปรัชญาเศรษฐกิจพอเพียง ที่ตอบสนองความต้องการของชุมชน สังคม และประเทศชาติ
4. สืบสาน ส่งเสริมโครงการอันเนื่องมาจากพระราชดำริและปรัชญาเศรษฐกิจพอเพียงสู่ชุมชนและสังคม
5. วิจัยและพัฒนาองค์ความรู้ด้านศิลปวัฒนธรรมและภูมิปัญญาท้องถิ่น และการสร้างเครือข่ายเพื่อให้เกิดความตระหนักในคุณค่าของการอนุรักษ์ และเผยแพร่สู่สากล
6. พัฒนาประสิทธิภาพการบริหารจัดการ โดยมีคณะกรรมการหรือสำนักบริหารยุทธศาสตร์เป็นกลไก ดำเนินการตามหลักธรรมาภิบาล และปรัชญาเศรษฐกิจพอเพียง

# สารบัญ

# CONTENT

เรื่องควรรู้จากกองกลางสำนักงานอธิการบดี	Page 3
ข่าวคณะครุศาสตร์	Page 4
ข่าวคณะวิทยาการจัดการ	Page 5
ข่าวคณะเทคโนโลยีอุตสาหกรรม	Page 6
ข่าวคณะพยาบาลศาสตร์	Page 7
ข่าวคณะวิทยาศาสตร์และเทคโนโลยี	Page 8
ข่าวคณะมนุษยศาสตร์และสังคมศาสตร์	Page 10
ข่าวโรงเรียนสาธิตมหาวิทยาลัยราชภัฏเพชรบุรี	Page 12
งานวิจัยอัตราการสิ้นเปลืองน้ำมันกับลักษณะอากาศพลศาสตร์ของรถกระบะที่ติดตั้งอุปกรณ์เสริมแบบต่าง ๆ	Page 14

เจ้าของ : มหาวิทยาลัยราชภัฏเพชรบุรี  
 ปรธานที่ปรึกษา : ผศ.ดร.นิวัต กลิ่นงาม อธิการบดี  
 คณะที่ปรึกษา : ผศ.ดร.เสนาะ กลิ่นงาม, รศ.ดร.กาญจนา บุญสูง, ผศ.นรินทร์ ศรีวรรณ, รศ.ยศ ธีระเดชพงศ์ รองอธิการบดี  
 บรรณาธิการ : ผศ.ดร.สาโรช เมื่อกบัวขาว  
 กองบรรณาธิการ : อาจารย์สรเสริญ เลาสหัตถ์, อาจารย์ณรงค์ วงษ์พานิช, นางสมพร พิริยะสุขดาวร, นายเสรี ดาวรเวช,  
 นางอัญญา ดาวรเวช และทีมงานเครือข่ายประชาสัมพันธ์ คณะ / สำนัก / สถาบัน  
 ออกแบบและพิมพ์ : บริษัท ต้นกล้า ดีไซน์ จำกัด 25/72 ซ.วัดศรีประวัติ ต.กาญจนภิเษก ต.ปลายบาง อ.บางกรวย จ.นนทบุรี 11130  
 โทรศัพท์ 0-2903-8807, 0-2903-8198 โทรสาร 0-2903-8199 E-mail : zentozar2009@gmail.com

ดอนขิงใหญ่ย้อนหลัง

<http://www.pbru.ac.th>

<http://www.news.pbru.ac.th>

ส่งข่าวประชาสัมพันธ์ได้ที่  
11.05radio@gmail.com





# เรื่องควรรู้จากกองกลางสำนักงานอธิการบดี



บทความจาก  
งานบริหารพัสดุฯ

## การกำหนดคุณลักษณะเฉพาะ (SPECIFICATIONS)

ในการทำงานด้านพัสดุมักจะมีคำถามบ่อยๆ ว่าเมื่อจะมีการจัดซื้อจัดจ้างใครจะเป็นผู้กำหนด Specs หรือใครจะเป็นผู้กำหนด TOR (Terms of References) คำถามเหล่านี้ มีการหรือไปยังคณะกรรมการว่าด้วยการพัสดุ ซึ่งเรียกชื่อย่อว่า “กพพ.” ตามระเบียบสำนักนายกรัฐมนตรีว่าด้วยการพัสดุ พ.ศ. 2535 และที่แก้ไขเพิ่มเติม ซึ่ง กพพ. ได้มีแนววินิจฉัย สรุปได้ว่า

1. การกำหนด Specs หรือการกำหนด TOR เป็นหน้าที่ของหน่วยงานที่จะจัดหา หรือหน่วยงานผู้ใช้พัสดุ
2. การกำหนด Specs หรือ TOR จะต้อง
  - 2.1 เป็นไปตามความต้องการของหน่วยงานผู้ใช้
  - 2.2 เป็นไปตามมาตรฐานของทางราชการ
  - 2.3 ไม่เป็นการกีดกันทางการค้า
  - 2.4 ให้มีการแข่งขันราคาได้หลายราย

ดังนั้นการกำหนด Specs หรือการกำหนด TOR เพื่อการจัดซื้อจัดจ้างของหน่วยงานที่จะจัดหาพัสดุ ผู้ที่ได้รับมอบหมายให้ดำเนินการจะต้องพิจารณาและคำนึงถึงกฎหมาย ระเบียบ มติคณะรัฐมนตรี หรือหนังสือชักชวนความเข้าใจที่เกี่ยวข้องกับการกำหนด Specs หรือการกำหนด TOR ดังนี้

### 1. ระเบียบสำนักนายกรัฐมนตรีว่าด้วยการพัสดุ พ.ศ. 2535 และที่แก้ไขเพิ่มเติม ในส่วนที่เกี่ยวกับการใช้พัสดุที่ผลิตในประเทศไทยและกิจการของคนไทย ตามข้อ 16 ซึ่งสรุปสาระสำคัญ ดังนี้

- (1) ห้ามกำหนดรายละเอียดหรือคุณลักษณะเฉพาะ ซึ่งอาจมีผลกีดกันไม่ให้ผู้ผลิตหรือผู้ขายพัสดุที่ผลิตในประเทศไทย หรือเป็นกิจการของคนไทยสามารถเข้าแข่งขันกันในการเสนอราคากับทางราชการ
- (2) มีประกาศกำหนดมาตรฐานผลิตภัณฑ์อุตสาหกรรมแล้ว ให้กำหนดรายละเอียดหรือคุณลักษณะเฉพาะ หรือรายการในการก่อสร้างตามมาตรฐานผลิตภัณฑ์อุตสาหกรรมหรือเพื่อความสะดวกจะระบุเฉพาะหมายเลขมาตรฐานก็ได้
- (3) ไม่มีประกาศกำหนดมาตรฐานผลิตภัณฑ์อุตสาหกรรม แต่มีผู้ได้รับการจดทะเบียนผลิตภัณฑ์ไว้กับกระทรวงอุตสาหกรรม ให้กำหนดรายละเอียดหรือคุณลักษณะเฉพาะ หรือรายการในการก่อสร้าง ให้สอดคล้องกับรายละเอียดหรือคุณลักษณะเฉพาะตามทะเบียนไว้ในคู่มือผู้ซื้อ หรือใบแทรกคู่มือผู้ซื้อที่กระทรวงอุตสาหกรรมจัดทำขึ้น
- (4) มีผู้ได้รับใบอนุญาตแสดงเครื่องหมายมาตรฐาน ประเภท ชนิด หรือขนาดเดียวกัน และในขณะที่เดียวกันเป็นพัสดุที่มีผู้ผลิตจากโรงงานที่ได้รับการรับรองคุณภาพโดยมีผู้ผลิตตั้งแต่สามรายขึ้นไป ให้ระบุความต้องการเฉพาะพัสดุ ซึ่งแสดงเครื่องหมายมาตรฐานและผลิตจากโรงงานที่ได้รับการรับรองระบบคุณภาพที่ทำในประเทศไทยเท่านั้น

(5) ในกรณีที่พัสดุที่ต้องการซื้อหรือจ้างทำตามวรรคหนึ่ง เป็นพัสดุที่มีผู้ได้รับใบอนุญาตแสดงเครื่องหมายมาตรฐาน ประเภท ชนิด หรือขนาดเดียวกัน และในขณะที่เดียวกันเป็นพัสดุที่มีผู้ผลิตจากโรงงานที่ได้รับการรับรองคุณภาพโดย

มีผู้ผลิตน้อยกว่าสามราย แต่เป็นพัสดุที่มีผู้ได้รับใบอนุญาตแสดงเครื่องหมายมาตรฐาน ประเภท ชนิด หรือขนาดเดียวกัน โดยมีผู้ได้รับใบอนุญาตตั้งแต่สามรายขึ้นไป หรือเป็นพัสดุที่มีผู้ผลิตจากโรงงาน ที่ได้รับการรับรองระบบคุณภาพ โดยมีผู้ผลิตตั้งแต่สามรายขึ้นไป ให้ส่วนราชการระบุความต้องการเฉพาะพัสดุ ซึ่งแสดงเครื่องหมายมาตรฐานหรือพัสดุที่ผลิตจากโรงงานที่ได้รับการรับรองระบบคุณภาพที่ทำในประเทศไทยและให้ดำเนินการตาม (6)

(6) มีผู้ได้รับใบอนุญาตแสดงเครื่องหมายมาตรฐาน ประเภท ชนิด หรือ ขนาดเดียวกันตั้งแต่สามรายขึ้นไป ให้ระบุความต้องการเฉพาะพัสดุ ซึ่งแสดงเครื่องหมายมาตรฐานที่ทำในประเทศไทยเท่านั้น

(7) ในกรณีพัสดุที่ต้องการซื้อหรือจ้างทำ เป็นพัสดุที่มีผู้ผลิตจากโรงงานที่ได้รับการรับรองระบบคุณภาพตั้งแต่สามรายขึ้นไป ให้ระบุความต้องการเฉพาะพัสดุซึ่งผลิตจากโรงงานที่ได้รับการรับรองระบบคุณภาพที่ทำในประเทศไทยเท่านั้น

(8) มีผู้ได้รับการจดทะเบียนผลิตภัณฑ์ไว้กับกระทรวงอุตสาหกรรมแล้ว ให้ระบุความต้องการเฉพาะพัสดุที่ทำในประเทศไทย

## 2. มติคณะรัฐมนตรี แจ่งตามหนังสือ ดังนี้

2.1 สำนักเลขาธิการคณะรัฐมนตรี ที่ สร 0203/ว 52 ลงวันที่ 28 มีนาคม 2520 เรื่อง การระบุคุณลักษณะเฉพาะของสิ่งของหรือยี่ห้อสิ่งของ สรุปสาระสำคัญ ดังนี้

(1) ห้ามกำหนดรายละเอียดหรือคุณลักษณะเฉพาะ ซึ่งอาจมีผลกีดกันไม่ให้ผู้ผลิตหรือผู้ขายพัสดุที่ผลิตในประเทศไทย หรือเป็นกิจการของคนไทยสามารถเข้าแข่งขันกันในการเสนอราคากับทางราชการ

(2) ห้ามกำหนดรายละเอียดหรือคุณลักษณะเฉพาะของพัสดุที่จะซื้อให้ใกล้เคียงกับยี่ห้อโดยยี่ห้อหนึ่ง หรือของผู้ขายรายใดรายหนึ่งโดยเฉพาะ

(3) ห้ามระบุยี่ห้อสิ่งของที่ต้องการจะซื้อทุกชนิด

2.2 สำนักเลขาธิการคณะรัฐมนตรี ที่ นร 0505/ว 83 ลงวันที่ 30 พฤษภาคม 2550 เรื่อง หลักเกณฑ์การใช้พัสดุที่ผลิตในประเทศไทย

(1) การจัดหาพัสดุที่ผลิตในประเทศไทย

(1.1) ให้ใช้พัสดุที่ผลิตในประเทศไทยอย่างเคร่งครัด ถ้าไม่มีพัสดุที่ผลิตในประเทศไทยให้จัดหาตามหลักเกณฑ์ปกติได้

(1.2) กรณีที่มีพัสดุที่ผลิตในประเทศไทย แต่ไม่เพียงพอต่อความต้องการในประเทศหรือมีจำนวนน้อยราย หรือมีความจำเป็นต้องใช้พัสดุที่ผลิตจากต่างประเทศ หรือจะต้องนำเข้าพัสดุจากต่างประเทศ ในกรณีที่เป็นประโยชน์ยิ่งกว่าให้หน่วยงานนำเสนอรัฐมนตรีพิจารณา เว้นแต่เป็นการจัดหางบประมาณไม่สูง ให้เป็นความรับผิดชอบของหัวหน้าหน่วยงานของรัฐที่จะพิจารณานอมนุมัติได้ 2 กรณี ดังนี้

- (1) เป็นการจัดหาอะไหล่ ซึ่งมีความจำเป็นต้องระบุยี่ห้อ หรือคุณลักษณะเฉพาะและจำเป็นต้องนำเข้าจากต่างประเทศ
- (2) เป็นการจัดหาครั้งหนึ่งที่มีวงเงินไม่เกิน 2 ล้านบาท หรือราคาพัสดุที่นำเข้าจากต่างประเทศมีราคาต่อหน่วยไม่เกิน 2 ล้านบาท
- (3) การใช้พัสดุที่ผลิตจากต่างประเทศ หรือนำเข้าจากต่างประเทศ หมายถึงการใช้หรือนำเข้าพัสดุที่ผลิตสำเร็จรูปแล้วจากต่างประเทศไม่ว่านำเข้าโดยผู้สัญญาหรือบุคคลอื่นใด

2.3 สำนักเลขาธิการคณะรัฐมนตรี ที่ นร 0506/2180 ลงวันที่ 24 มกราคม 2551 เรื่อง การจัดซื้อจัดจ้างสินค้าและบริการที่เป็นมิตรกับสิ่งแวดล้อมของภาครัฐ ดังนี้

- (1) สินค้าที่เป็นมิตรกับสิ่งแวดล้อม ได้แก่ กระดาษ กระดาษชำระ กล่องใส่เอกสาร เครื่องถ่ายเอกสาร เครื่องพิมพ์ เครื่องเรือนเหล็ก ของบรรจุภัณฑ์ ตลับหมึก แบตเตอรี่ปรุภูมิ ปากกาไวท์บอร์ด ผลิตภัณฑ์ลบคำผิด แฟ้มเอกสาร สีทาอาคาร หลอดฟลูออเรสเซนต์
- (2) บริการที่เป็นมิตรกับสิ่งแวดล้อม ได้แก่ บริการทำความสะอาด บริการเช่าเครื่องถ่ายเอกสาร บริการโรงแรม

หมายเหตุ : เอกสารอ้างอิงดาวน์โหลดได้ที่ [www.gprocurement.go.th](http://www.gprocurement.go.th), [www.cmattthai.net](http://www.cmattthai.net)



## สาขาวิชาการศึกษาระดับมัธยมศึกษา ทำ MOU กับ องค์การบริหารส่วนตำบลบ้านในดง



สาขาวิชาการศึกษาระดับมัธยมศึกษา คณะครุศาสตร์ มหาวิทยาลัยราชภัฏเพชรบุรี ได้จัดทำข้อตกลงความร่วมมือ (MOU) กับองค์การบริหารส่วนตำบลบ้านในดง อำเภอท่ายาง จังหวัดเพชรบุรี เมื่อวันที่ 5 กุมภาพันธ์ 2557 ณ ห้อง 926 อาคาร 9 คณะครุศาสตร์ มหาวิทยาลัยราชภัฏเพชรบุรี ในการนี้ ผู้ช่วยศาสตราจารย์ ดร.นิวัต กลิ่นงาม อธิการบดีมหาวิทยาลัยราชภัฏเพชรบุรี และผู้ช่วยศาสตราจารย์ ดร.ปัญญา ทองนิล คณบดีคณะครุศาสตร์กล่าวต้อนรับ และมอบหมายสาขาวิชาการศึกษาระดับมัธยมศึกษาแลกเปลี่ยนพูดคุย ช่วยดูแลและพัฒนาศูนย์พัฒนาเด็กเล็กที่อยู่ในความดูแลขององค์การบริหารส่วนตำบลบ้านในดงให้มีคุณภาพได้มาตรฐานยิ่งขึ้น

## สาขาวิชาการศึกษาระดับมัธยมศึกษา ศึกษาดูงาน จังหวัดเชียงใหม่



ผศ.โกรรวี ศรีสุคนธ์ และอาจารย์ชนาธิป บุษมาชาติ นำนักศึกษา ภาค กศบป. สาขาวิชาการศึกษาระดับมัธยมศึกษา ศึกษาดูงาน ณ จังหวัดเชียงใหม่ โดยได้ไปดูการจัดการเรียนการสอนของโรงเรียนอนุบาลเชียงใหม่ วัดวาอาราม สิ่งศักดิ์สิทธิ์คู่บ้านคู่เมืองของชาวเชียงใหม่ รวมถึงวัดพระธาตุดอยสุเทพ อีกทั้งได้ไปเยี่ยมชมความงดงามของดอยปุย และศิลปหัตถกรรมของชาวเชียงใหม่ ระหว่างวันที่ 13 - 16 กุมภาพันธ์ 2557 เพื่อเป็นการเสริมสร้างความรู้ ประสบการณ์ที่แปลกใหม่ และได้เรียนรู้จากประสบการณ์ตรง อันจะทำให้ให้นักศึกษาได้เข้าใจในบทบาทของครูประถมศึกษาได้ชัดเจนยิ่งขึ้น

## ชมรมปฐมวัยร่วมใจ ศึกษาดูงานแม่ฮ่องสอน



**“ดอนหอยหลอด ยอดลิ้นจี่ มีอุทยาน ร.2 แม่น้ำแม่กลองไหลผ่าน นบิสการหลวงพ่อบ้านแหลม”** นี้คือ คำขวัญของจังหวัดสมุทรสงคราม แหล่งเรียนรู้ที่ชาวชมรมปฐมวัยร่วมใจได้เข้าไปศึกษาดูงาน นำทีมโดย อาจารย์ชนาธิป บุษมาชาติ ผศ.โกรรวี ศรีสุคนธ์ อาจารย์พรพรรณ เฟื่องผล และทีมนักศึกษาชั้นปีที่ 3 สาขาวิชาการศึกษาระดับมัธยมศึกษา คณะครุศาสตร์ มหาวิทยาลัยราชภัฏเพชรบุรี ที่โรงเรียนอนุบาลสมุทรสงคราม และได้ไปเยี่ยมชมประวัติศาสตร์ของชาวสมุทรสงคราม ทั้งค่ายบางกุ้ง อุทยาน ร.2 และ ดอนหอยหลอด เมื่อวันที่ 26 กุมภาพันธ์ 2557 เพื่อเป็นการเสริมสร้างความรู้ด้านการจัดการศึกษาระดับมัธยมศึกษา ประสบการณ์ที่แปลกใหม่ และได้เรียนรู้จากประสบการณ์ตรงถือเป็นการเปิดประสบการณ์แก่นักศึกษาปี 1 ที่มีค่ายิ่ง



# ส่งดาวก้าวสู่ฝัน 2014 ตอน Hat Party @ MS-PBRU



โครงการสานสัมพันธ์ศิษย์เก่าและศิษย์ปัจจุบัน คณะวิทยาการจัดการ มหาวิทยาลัยราชภัฏเพชรบุรี จัดกิจกรรมส่งดาวก้าวสู่ฝัน 2014 ตอน **“HAT PARTY @ MS - PBRU”** โดยคณะวิทยาการจัดการเล็งเห็นความสำคัญของการสร้างความสัมพันธ์อันดีในกลุ่มนักศึกษาระหว่างศิษย์เก่าและศิษย์ปัจจุบัน นักศึกษารุ่นพี่และรุ่นน้อง ตลอดจนการสร้างสำนึกและความผูกพันต่อคณะวิทยาการจัดการ มหาวิทยาลัยราชภัฏเพชรบุรี และยังเป็น การเสริมสร้างและส่งเสริมวัฒนธรรมอันดีของ

คณะวิทยาการจัดการ ในโอกาสที่นักศึกษารุ่นพี่ชั้นปีที่ 4 กำลังจะจบการศึกษา สโมสรนักศึกษา คณะวิทยาการจัดการจึงจัดงาน **“ส่งดาวก้าวสู่ฝัน 2014”** ขึ้น เพื่อให้ศิษย์เก่าและศิษย์ปัจจุบัน นักศึกษารุ่นพี่และรุ่นน้องได้พบปะสังสรรค์และสร้างความสัมพันธ์อันดีระหว่างกัน อีกทั้งยังเป็นการเปิดโอกาสให้นักศึกษาแสดงความสามารถอย่างถูกต้องเหมาะสม รู้จักใช้เวลาว่างให้เกิดประโยชน์ห่างไกลจากสิ่งเสพติด

## ศึกษาดูงาน

สาขาวิชาคอมพิวเตอร์ธุรกิจ นักศึกษาชั้นปีที่ 3 และชั้นปีที่ 4 คณะวิทยาการจัดการ มหาวิทยาลัยราชภัฏเพชรบุรี จัดโครงการศึกษาดูงาน ภาคเหนือ ได้แก่ จังหวัดลำปาง เชียงใหม่ และเชียงราย ระหว่างวันที่ 18 - 21 กุมภาพันธ์ ที่ผ่านมา โดยมี ดร.วิวิศน์ สุขแสงอร่าม อาจารย์อรรถภาพ มณีเต็ม และอาจารย์อิศดารัตน์ ปิ่นทอง นำนักศึกษาศึกษาดูงาน ณ โรงไฟฟ้าแม่เมาะ จังหวัดลำปาง เพื่อให้นักศึกษาได้รับรู้เข้าใจ การกำเนิดของพลังงาน กระบวนการผลิตไฟฟ้า ตระหนักถึงความสำคัญของพลังงานที่มีอยู่ในประเทศไทย ให้ใช้อย่างคุ้มค่า และ



ศึกษาเรียนรู้วัฒนธรรมของภาคเหนือ โครงการหลวง จังหวัดเชียงใหม่ และจังหวัดเชียงราย เป็นการเสริมสร้างความรู้และประสบการณ์ที่ดีให้แก่ นักศึกษา

## ดูงานโรงงานโซปัวหวาน ตราภูเขา

สาขาวิชาการตลาด นำนักศึกษาชั้นปีที่ 2 และ 3 คณะวิทยาการจัดการ มหาวิทยาลัยราชภัฏเพชรบุรี ศึกษาดูงานโรงงานโซปัวหวาน ตราภูเขา และสหกรณ์โคนมหนองโพราชบุรี จำกัด (ในพระบรมราชูปถัมภ์) เลขที่ 119 หมู่ 3 ถนนเพชรเกษม ตำบลหนองโพ อำเภอโพธาราม จังหวัดราชบุรี เมื่อวันที่ 21 กุมภาพันธ์ 2557 เพื่อเป็นการเพิ่มประสบการณ์ตรง และเป็นการเรียนรู้ในห้องเรียน





## ร่วมประชุมวิชาการและนำเสนอผลงานวิจัยระดับนานาชาติ



ผู้ช่วยศาสตราจารย์ ดร. เทียง เหมียดไธสง และ ผู้ช่วยศาสตราจารย์ ศิวาพร เหมียดไธสง คณะเทคโนโลยีอุตสาหกรรม เข้าร่วมประชุมวิชาการและนำเสนอผลงานวิจัยระดับนานาชาติ ระหว่างวันที่ 22 - 24 มกราคม 2557 ในการประชุมวิชาการ ICLIST 2014 : International Conference on Learning Innovation in Science and Technology 2014 **“Learning and Innovation in Science, Technology, Engineering and Mathematics (STEM) education.”** King Monkut's University of Technology Thonburi, THAILAND. ณ โรงแรมดิเอ็มเพลส เชียงใหม่ และนำเสนอผลงานวิจัยเรื่อง **“Tangible Programming for Controlling Robots.”** เมื่อวันที่ 23 มกราคม 2557

## ศึกษาดูงาน



คณะเทคโนโลยีอุตสาหกรรม มหาวิทยาลัยราชภัฏเพชรบุรี ร่วมให้การต้อนรับ คณะศึกษาดูงานที่มีทั้งคณาจารย์และนักศึกษา สาขาวิชาเทคโนโลยีคอมพิวเตอร์ และสาขาวิชาการจัดการเทคโนโลยีอุตสาหกรรม คณะเทคโนโลยีอุตสาหกรรม มหาวิทยาลัยราชภัฏนครศรีธรรมราช โดยมีวัตถุประสงค์เพื่อให้นักศึกษาได้เรียนรู้ประสบการณ์ที่ทักษะวิชาชีพจากสถานที่จริง รวมทั้งเป็นการแลกเปลี่ยนเรียนรู้ระหว่างหน่วยงานที่มีการดำเนินงานในลักษณะเดียวกัน เมื่อวันที่ 26 กุมภาพันธ์ 2557

## คณะทำงาน...เข้าร่วมประชุมปรึกษาหารือรูปแบบการจัดแสดงสิ่งประดิษฐ์ในนิทรรศการ (ด้านระบบอัตโนมัติและวิทยาการหุ่นยนต์ 6 อากาศยาน) และศึกษาดูงาน



ตามที่ สาขาวิชาเทคโนโลยีคอมพิวเตอร์อิเล็กทรอนิกส์ คณะเทคโนโลยีอุตสาหกรรม มหาวิทยาลัยราชภัฏเพชรบุรี ได้รับรางวัลชนะเลิศการแข่งขันหุ่นยนต์บินแบบอัตโนมัติชิงแชมป์ประเทศไทย ประจำปี 2556 ทางพิพิธภัณฑ์วิทยาศาสตร์ จึงได้เชิญทีมงานฟิอาร์ยูแอร์เรียลมิชชั่นทีมให้มาศึกษาดูงานและร่วมปรึกษาหารือรูปแบบการจัดแสดงสิ่งประดิษฐ์ในนิทรรศการ เรื่อง **“ระบบอัตโนมัติและวิทยาการหุ่นยนต์”** เมื่อวันที่ 18 กุมภาพันธ์ 2557 ณ องค์การพิพิธภัณฑ์วิทยาศาสตร์แห่งชาติ (อพวช.) เทคโนโลยี อำเภอลาดหลุมง จังหวัดปทุมธานี

## กิจกรรมดนตรีสร้างสรรค์คนวัยมันส์สุขภาพดี



คณะเทคโนโลยีอุตสาหกรรม มหาวิทยาลัยราชภัฏเพชรบุรี ได้เล็งเห็นถึงความสำคัญของการจัดกิจกรรมที่ส่งเสริมสุขภาพอนามัยและส่งเสริมกิจกรรมนันทนาการของนักศึกษา เพื่อให้นักศึกษาผ่อนคลายจากการเรียน ดังนั้นทางคณะจึงจัดกิจกรรมนี้ขึ้น โดยใช้ดนตรีเป็นสื่อ เนื่องจากดนตรีเป็นศิลปะที่สามารถเข้าถึงกลุ่มวัยรุ่นได้ง่าย โดยรูปแบบของกิจกรรมประกอบด้วยการจัดประกวดแสดงร้องเพลงของนักศึกษา เมื่อวันที่ 5 มีนาคม 2557 ณ ห้องประชุมคณะเทคโนโลยีอุตสาหกรรม



หลักสูตรพยาบาลศาสตรบัณฑิต คณะพยาบาลศาสตร์ มหาวิทยาลัยราชภัฏเพชรบุรี  
 ได้รับความเห็นชอบจากสภาการพยาบาล เมื่อวันที่ 24 กุมภาพันธ์ 2557  
 ดั่งหนังสือราชการจากสภาการพยาบาล ที่มีถึงอธิการบดีมหาวิทยาลัยราชภัฏเพชรบุรี ดังนี้



สภาการพยาบาล

THAILAND NURSING AND MIDWIFERY COUNCIL

ที่ สก.พ.01 / 09/๑๐๐

๒๙ กุมภาพันธ์ 2557

เรื่อง ผลการพิจารณาให้ความเห็นชอบหลักสูตรพยาบาลศาสตรบัณฑิต (หลักสูตรใหม่) พ.ศ.2557  
 เรียน อธิการบดีมหาวิทยาลัยราชภัฏเพชรบุรี  
 อ้างถึง หนังสือมหาวิทยาลัยราชภัฏเพชรบุรี ที่ ศธ 0555/0119 ลงวันที่ 23 มกราคม 2557  
 สิ่งส่งมาด้วย หลักสูตรพยาบาลศาสตรบัณฑิต (หลักสูตรใหม่) พ.ศ.2557 ของคณะพยาบาลศาสตร์ มหาวิทยาลัยราชภัฏ  
 เพชรบุรี จำนวน 1 เล่ม

ตามหนังสือที่อ้างถึง มหาวิทยาลัยราชภัฏเพชรบุรี ได้เสนอเอกสารการปรับแก้หลักสูตรพยาบาลศาสตรบัณฑิต  
 (หลักสูตรใหม่) พ.ศ.2557 เพื่อขอความเห็นชอบหลักสูตรจากสภาการพยาบาล ตามพระราชบัญญัติวิชาชีพการพยาบาลและ  
 การผดุงครรภ์ พ.ศ. 2528 และที่แก้ไขเพิ่มเติมโดยพระราชบัญญัติวิชาชีพการพยาบาลและการผดุงครรภ์ (ฉบับที่ 2) พ.ศ.  
 2540 มาตรา 8 (3) ความตามทราบนั้น

สภาการพยาบาล โดยคณะกรรมการสภาการพยาบาล จากการประชุมครั้งที่ 3/2557 เมื่อวันที่ 24 กุมภาพันธ์  
 2557 ได้มีมติให้ความเห็นชอบหลักสูตรพยาบาลศาสตรบัณฑิต (หลักสูตรใหม่) พ.ศ.2557 ของคณะพยาบาลศาสตร์  
 มหาวิทยาลัยราชภัฏเพชรบุรี

จึงเรียนมาเพื่อโปรดทราบ

ขอแสดงความนับถือ

(รองศาสตราจารย์เพ็ญศรี ระเบียบ)

เลขาธิการสภาการพยาบาล

สำเนาเรียน - คณบดีคณะพยาบาลศาสตร์ มหาวิทยาลัยราชภัฏเพชรบุรี

สำนักมาตรฐานการศึกษาพยาบาลและผดุงครรภ์

ณัฐพร โทรสาร ๐2-๕๑๑๖๖๖๖ โทรสาร 02-951 0146

ในบริเวณกระทรวงสาธารณสุข ถนนสีนวนนท์ ตำบลตลาดขวัญ

อำเภอเมือง จังหวัดนนทบุรี 11000 โทรศัพท์ (๐2)596-7500

Thailand Nursing and Midwifery Council

Nagarindrasi Building c/o Ministry of Public Health

Tiwanon Rd., Amphur Muang Nonthaburi 1100 Thailand Tel.(02)596- 7500



## สาขาวิชาการแพทย์แผนไทย



สาขาวิชาการแพทย์แผนไทย คณะวิทยาศาสตร์และเทคโนโลยี มหาวิทยาลัยราชภัฏเพชรบุรี จัดกิจกรรมอบรมคุณธรรม จริยธรรม และพิธีมอบเสื้อกาวน์ฝึกประสบการณ์วิชาชีพ ประจำปี 2557 ซึ่งพิธีมอบเสื้อกาวน์ฝึกประสบการณ์วิชาชีพให้นักศึกษาชั้นปีที่ 2 ได้รับเกียรติจาก ผู้ช่วยศาสตราจารย์นรินทร์ ศรีวรรณ รองอธิการบดีมหาวิทยาลัยราชภัฏเพชรบุรี ดร.พูนศิริ ทิพย์เนตร คณบดีคณะวิทยาศาสตร์และเทคโนโลยี อาจารย์ธนิศร พิณฑทอง เป็นผู้มอบเสื้อกาวน์ให้นักศึกษา

และในการจัดกิจกรรมอบรมคุณธรรม จริยธรรมได้รับเกียรติจาก อาจารย์ธนิศร พิณฑทอง ผู้ทรงคุณวุฒิสาขาการแพทย์แผนไทย เป็นวิทยากรบรรยาย ทั้ง 2 กิจกรรมที่เกิดขึ้น เป็นการสร้างจิตสำนึกให้นักศึกษา มีความรับผิดชอบต่อส่วนรวมให้เห็นความสำคัญของตนเอง และผู้อื่น มีความพร้อมที่จะเป็นผู้นำที่มีคุณธรรมจริยธรรมในการพัฒนาสังคม สร้างเอกลักษณ์ให้เกิดขึ้นแก่นักศึกษาสาขาวิชาการแพทย์แผนไทย

## อบรม PDCA ให้นักศึกษา



คณะวิทยาศาสตร์และเทคโนโลยี มหาวิทยาลัยราชภัฏเพชรบุรี จัดโครงการ “อบรมการประกันคุณภาพภายในสำหรับนักศึกษา” เมื่อวันที่ 12 กุมภาพันธ์ 2557 เวลา 13.00-16.30 น. ณ ห้องประชุมศูนย์วิทยาศาสตร์และวิทยาศาสตร์ประยุกต์ คณะวิทยาศาสตร์และเทคโนโลยี โดยมีนักศึกษาคณะวิทยาศาสตร์เข้าร่วมจำนวน 60 คน และมีอาจารย์นักศึกษาคณะเทคโนโลยีอุตสาหกรรมเข้าร่วมจำนวน

40 คน วัตถุประสงค์ในการอบรมครั้งนี้ เพื่อให้นักศึกษามีความรู้ความเข้าใจและเกิดความตระหนักในเรื่องของการประกันคุณภาพ รู้จักบทบาทหน้าที่ของตนเองในการที่จะช่วยส่งเสริมงานประกันคุณภาพการศึกษาของคณะและมหาวิทยาลัยให้มีผลสัมฤทธิ์ตามเป้าหมายที่กำหนดและเป็นการพัฒนาตนเองจนจบการศึกษาเป็นบัณฑิตที่มีคุณภาพเป็นที่ต้องการของท้องถิ่นและสังคมต่อไป

## หลักสูตรใหม่ “อาชีวอนามัยและความปลอดภัย”

คณะวิทยาศาสตร์และเทคโนโลยี มหาวิทยาลัยราชภัฏเพชรบุรี ทำการวิพากษ์หลักสูตรวิทยาศาสตรบัณฑิต สาขาวิชาอาชีวอนามัยและความปลอดภัย เมื่อวันที่ 19 กุมภาพันธ์ 2557 ณ ห้องประชุม 416 คณะวิทยาศาสตร์ฯ โดยได้รับเกียรติจากผู้ทรงคุณวุฒิ รองศาสตราจารย์ ดร.โกธชาติ ตันตะการอาภา จากมหาวิทยาลัยมหิดล ผู้ช่วยศาสตราจารย์สุรชาติ สินวรรณ จากมหาวิทยาลัยราชภัฏสวนดุสิต และคุณมนตรี วรภัทรทรัพย์ จากบริษัท ไปรษณีย์ไทย จำกัด ซึ่งเป็นบริษัทผู้ใช้บัณฑิต โดยมี ดร.พูนศิริ ทิพย์เนตร คณบดีคณะวิทยาศาสตร์ฯ ดร.สุดาร์ตน์ ไชยเฉลิม ผู้ช่วยคณบดี และอาจารย์สุภาดา ขุนณรงค์ รองคณบดีฝ่ายวิชาการ เข้าร่วมรับฟังข้อคิดเห็น ข้อเสนอแนะจากผู้ทรงคุณวุฒิ เพื่อนำมาปรับปรุง แก้ไข ต่อไป





## หลักสูตรใหม่ “หลักสูตรเทคโนโลยีและศิลปะการประกอบอาหาร”

คณะวิทยาศาสตร์และเทคโนโลยี มหาวิทยาลัยราชภัฏเพชรบุรี ทำการวิพากษ์หลักสูตรวิทยาศาสตรบัณฑิต สาขาวิชาเทคโนโลยีและศิลปะการประกอบอาหาร ห้องประชุม 416 คณะวิทยาศาสตร์ฯ โดย ในช่วงเช้าอภิปรายวิพากษ์หลักสูตร โดย ดร.กนกกานต์ วีระกุล คณบดีโรงเรียนการเรือนมหาวิทยาลัยราชภัฏสวนดุสิต ผู้ช่วยศาสตราจารย์ ดร.จินตนา วิบูลย์ศิริกุล อาจารย์ประจำสาขาวิชาวิทยาศาสตร์การอาหาร คณะเทคโนโลยีการเกษตร มหาวิทยาลัยราชภัฏเพชรบุรี และอาจารย์อานนท์ วงษ์เชียง อาจารย์ฝ่ายปฏิบัติการสาขาวิชาธุรกิจโรงแรมและที่พัก มหาวิทยาลัยศิลปากร วิทยาเขตสารสนเทศเพชรบุรี

และในช่วงบ่ายทำการวิพากษ์หลักสูตรจากเชฟผู้มีประสบการณ์ โดยมี คุณบุญยืน พูลลาก Executive Chef โรงแรมลองบีช ชะอำ อำเภอลำลูกกา จังหวัดเพชรบุรี และประธานชมรมเชฟชะอำ-หัวหิน นายธานี จารูจี Executive Chef โรงแรมพีชเซอร์แมน รีสอร์ท หาดเจ้าสำราญ อำเภอมะนัง จังหวัดเพชรบุรี รองประธานชมรมเชฟ ชะอำ หัวหิน และนายพนตล นุชเจริญ Director Culinary โรงแรมเรสตีเทล หัวหิน อำเภอบางสะพาน จังหวัดประจวบคีรีขันธ์ ที่ปรึกษาชมรมเชฟ ชะอำ หัวหิน โดยมี ดร.พูนศิริ ทิพย์เนตร คณบดี อาจารย์อารี น้อยสำราญ ประธานสาขาอาหารและโภชนาการประยุกต์ และอาจารย์สุภาดา ขุนณรงค์ รองคณบดีฝ่ายวิชาการ เข้าร่วมรับฟังข้อคิดเห็น ข้อเสนอแนะจากผู้ทรงคุณวุฒิ เพื่อนำมาปรับปรุง แก้ไข ต่อไป



## คณะวิทยาศาสตร์ฯ ร่วมกิจกรรม “เดินสายฉายหนัง AIDS”

เมื่อวันที่ 19 กุมภาพันธ์ 2557 สำนักงานสาธารณสุขจังหวัดเพชรบุรี ได้จัดกิจกรรมเดินสายฉายหนัง เกี่ยวกับผู้ติดเชื้อ HIV ณ ห้อง 524 อาคาร 5 คณะวิทยาศาสตร์และเทคโนโลยี มหาวิทยาลัยราชภัฏเพชรบุรี เพื่อเป็นการรณรงค์ป้องกันและดูแลรักษาผู้ติดเชื้อเอชไอวี โดยกิจกรรมนี้มีเจ้าหน้าที่จากสำนักงานสาธารณสุขจังหวัดเพชรบุรี มาให้คำแนะนำ พูดคุย ปรึกษา ถึงวิธีการป้องกัน การติดเชื้อจากโรคเอดส์ วิธีการดูแลผู้ป่วยติดเชื้อ และมีการฉายภาพยนตร์ รวมทั้งการแจกของรางวัลสำหรับผู้เข้าร่วมกิจกรรม โดยมี อาจารย์ นักศึกษาคณะวิทยาศาสตร์ฯ เข้าร่วมชมจำนวน 200 คน



## ร่วมสัมมนาวิชาการระดับนานาชาติ

อาจารย์สุภาดา ขุนณรงค์ รองคณบดีฝ่ายวิชาการ และคณาจารย์ คณะวิทยาศาสตร์และเทคโนโลยี มหาวิทยาลัยราชภัฏเพชรบุรี เข้าร่วมการสัมมนาวิชาการระดับนานาชาติ เหลียวหลัง แลหน้า ทิศทางการผลิตครูวิทยาศาสตร์ (National Conference on Science Teacher Education From the Past Beyond the Future.) เมื่อวันที่ 10 กุมภาพันธ์ 2557 ณ ห้องประชุม ศ.ดร.ประเสริฐ ณ นคร อาคาร 1 ชั้น 4 คณะศึกษาศาสตร์ มหาวิทยาลัยเกษตรศาสตร์ บางเขน กรุงเทพฯ เพื่อระดมความคิดและทำความเข้าใจร่วมกันถึงการผลิตครูวิทยาศาสตร์ ตลอดจนการร่วมกันสะท้อนปัญหา และอุปสรรคในการผลิตครูวิทยาศาสตร์ ของการศึกษาไทยทำให้คณะวิทยาศาสตร์ฯ ได้แนวคิดใหม่ๆ เพื่อนำมาใช้ในการจัดการเรียนการสอนของคณะ ซึ่งจะนำไปสู่การผลิตบัณฑิตวิชาชีพครูที่มีคุณภาพ คุณธรรมเพื่อพัฒนาสังคมและประเทศชาติต่อไป





สาขาวิชาภาษาจีน

**นิทรรศการ “โครงการร่วมทุนระหว่างโครงการ “นิทรรศการวัฒนธรรมจีน” และโครงการ “สืบสานตำนานตรุษจีน” ประจำปี 2557**



สาขาวิชาภาษาจีนคณะมนุษยศาสตร์และสังคมศาสตร์ มหาวิทยาลัยราชภัฏเพชรบุรี จัดโครงการ “สืบสานตำนานตรุษจีน” ขึ้น ในวันพฤหัสบดีที่ 30 มกราคม 2557 ณ ลานหน้าอาคารสำนักวิทยบริการฯ ในงานดังกล่าว นอกจากมีกิจกรรมเทศกาลตรุษจีนของนักศึกษาแล้ว ทางสาขาวิชาภาษาจีนยังได้จัดขบวนนิทรรศการประเพณีและวัฒนธรรมจีน เพื่อให้ผู้ร่วมงานได้เรียนรู้และเข้าใจถึงประเพณีและวัฒนธรรมจีน ซึ่งเทศกาลตรุษจีนและนิทรรศการฯ มีความเกี่ยวเนื่องกัน อีกทั้งเพื่อให้เป็นไปตามอัตลักษณ์ของสาขาวิชาภาษาจีน “ธำรงความงามแห่งภาษา เชิดชูภูมิปัญญาแห่งวัฒนธรรมจีน” ด้วย

นิทรรศการดังกล่าว ประกอบไปด้วย การแสดงจากนักศึกษาไทยและจีน การสาธิตการตัดกระดาษแบบจีน การเขียนพู่กันจีน การถักเชือกแบบจีนและการชงชาจีน โดยได้รับเกียรติจากอดีต ส.ส.ยุทธ อังกินันท์ เป็นประธานเปิดงาน ซึ่งได้รับความสนใจจากผู้เข้าชมงานเป็นอย่างดี

**นักศึกษาชั้นปีที่ 3 คณะมนุษยศาสตร์และสังคมศาสตร์ สาขาวิชาภาษาจีน ขอเข้าพบและรายงานตัวกลับเข้าศึกษาต่อ ณ มหาวิทยาลัยราชภัฏเพชรบุรี**

เมื่อกลางเดือนมกราคม ที่ผ่านมา นักศึกษาชั้นปีที่ 3 จำนวน 11 คน ของสาขาวิชาภาษาจีน คณะมนุษยศาสตร์และสังคมศาสตร์ ที่เดินทางไปศึกษาต่อมหาวิทยาลัยชนชาติกว๋างสี สาธารณรัฐประชาชนจีนเป็นเวลา 2 ภาคการศึกษา และบัดนี้ ได้เดินทางกลับมาจากมหาวิทยาลัยชนชาติกว๋างสี สาธารณรัฐประชาชนจีน เรียบร้อยแล้ว ชาวดีสำหรับสาขาวิชาภาษาจีนคือนักศึกษาสาขาวิชาภาษาจีน 3 คน คือ น.ส.บุญณดา ทองธรรมชาติ น.ส.อภิระมณ รอดอำพันธ์ และนายสุวิทย์ แซ่ท้อ สามารถสอบผ่านวัดระดับภาษาจีน (HSK) ระดับ 5 ซึ่งตัวแทนนักศึกษาสาขาภาษาจีนได้ขอเข้าพบและรายงานตัวกับอธิการบดีมหาวิทยาลัยราชภัฏเพชรบุรี ผู้ช่วยศาสตราจารย์ ดร.นิวัต กลิ่นงาม รองอธิการบดี ผู้ช่วยศาสตราจารย์ ดร.เสนาะ กลิ่นงาม และผู้ช่วยศาสตราจารย์รพีพรรณ เทียมเดช คณบดีคณะมนุษยศาสตร์และสังคมศาสตร์ เป็นที่เรียบร้อยแล้ว



สาขาวิชานาฏดุริยางคศาสตร์

**การแสดงผลงานนาฏศิลป์**



สาขาวิชานาฏดุริยางคศาสตร์ (นาฏยการแสดง) นักศึกษาชั้นปีที่ 3 คณะมนุษยศาสตร์และสังคมศาสตร์ มหาวิทยาลัยราชภัฏเพชรบุรี จัดการแสดงผลงานนาฏศิลป์ ในรายวิชาการจัดการนาฏยการแสดง เมื่อวันที่ 26 กุมภาพันธ์ 2557 เวลา 13.00-16.30 น. โดยมีการแสดง จำนวน 9 ชุดการแสดง ดังนี้

1. รำฝรั่งคู่
2. รำพระรามตามกวาง
3. ระบำนพรัตน์
4. หนุมานจับนางสุพรรณมัจฉา
5. ระบำรวมใจไทยสี่ภาค
6. ระบำเงือก
7. เซิ้งอีสานม่วนซื่น
8. นางยักษ์ล้อตะโปน
9. ฟินนาเร่วมพลคนลูกทุ่ง



## การเตรียมความพร้อมเพื่อสอบบรรจุบุคคลเข้ารับราชการครูและบุคลากรทางการศึกษา



คณะมนุษยศาสตร์และสังคมศาสตร์ มหาวิทยาลัยราชภัฏเพชรบุรี เล็งเห็นถึงความสำคัญของการประกอบอาชีพที่มั่นคงของนักศึกษา จึงได้จัดโครงการ “การเตรียมความพร้อมเพื่อสอบบรรจุบุคคลเข้ารับราชการครูและบุคลากรทางการศึกษา” มีวัตถุประสงค์เพื่อเพิ่มขีดความสามารถและพัฒนาศักยภาพให้กับนักศึกษา เพื่อขยายโอกาสในการได้งานทำให้นักศึกษามีอาชีพและมีรายได้ที่มั่นคงในอนาคต เพื่อให้นักศึกษาได้รับความรู้วิธีการสอบ ตลอดจนเทคนิคการทำข้อสอบ เพื่อให้นักศึกษาได้ทราบถึงวิธีการสมัครสอบ หลักฐานในการสมัครสอบ คุณสมบัติของผู้ที่สมัครสอบ และเกณฑ์ของการสอบบรรจุเพื่อเข้ารับราชการครูและบุคลากรทางการศึกษาและเพื่อเป็นการเตรียมความพร้อมที่จะสอบบรรจุ เมื่อวันที่ 8 มีนาคม 2557 ณ ห้องประชุมวิทยากริมย์ 1 อาคารวิทยากริมย์ ซึ่งได้รับเกียรติจากผู้ช่วยศาสตราจารย์ ดร.นิวัต กลิ่นงาม อธิการบดีมหาวิทยาลัยราชภัฏเพชรบุรี เป็นประธานเปิดงาน และได้รับเกียรติจากอาจารย์สมบัติ ขวัญดี ผู้ทรงคุณวุฒิของสำนักงานคณะกรรมการข้าราชการครูและบุคลากรทางการศึกษา เป็นวิทยากรบรรยายให้ความรู้แก่นักศึกษา มีนักศึกษาจากสาขาวิชาต่างๆ เข้าฟังบรรยาย

## ประชุมกรรมการประจำคณะ



คณะมนุษยศาสตร์และสังคมศาสตร์ มหาวิทยาลัยราชภัฏเพชรบุรี จัดประชุมกรรมการประจำคณะ ครั้งที่ 1/2557 โดยมีผู้ทรงคุณวุฒิ คณบดี รองคณบดี ผู้ช่วยคณบดี และประธานสาขาวิชาต่างๆ เข้าร่วมประชุม เพื่อติดตามความก้าวหน้า และกำหนดแผนงานบริหารคณะให้เป็นไปตามนโยบายที่กำหนด เมื่อวันที่ 28 กุมภาพันธ์ 2557 เวลา 13.30-16.30 น.

## ให้ความรู้ประกันคุณภาพ



คณะมนุษยศาสตร์และสังคมศาสตร์ มหาวิทยาลัยราชภัฏเพชรบุรี จัดโครงการอบรมให้ความรู้ประกันคุณภาพการศึกษา แก่นักศึกษาสาขาวิชาต่างๆ โดยมี ดร.ชนสิทธิ์ สิทธิสูงเนิน เป็นวิทยากรให้ความรู้แก่นักศึกษา เมื่อวันที่ 26 กุมภาพันธ์ 2557 เวลา 08.30-15.30 น. ณ ห้องประชุม 500 ชั้น 5 อาคารอเนกประสงค์ มหาวิทยาลัยราชภัฏเพชรบุรี

## แสดงความยินดี

คณะมนุษยศาสตร์และสังคมศาสตร์ มหาวิทยาลัยราชภัฏเพชรบุรี ขอแสดงความยินดีกับ ผศ.ประอรนุช โปร่งมณีกุล ที่ได้รับแต่งตั้งจาก คณะกรรมการสภามหาวิทยาลัยราชภัฏเพชรบุรี ในการประชุมครั้งที่ 2/2557 เมื่อวันที่ 17 กุมภาพันธ์ 2557 ณ ห้องประชุมสภามหาวิทยาลัย





**ฉบับนี้พบกับ... ภาพกิจกรรมต่างๆ ที่รวมทั้งความภาคภูมิใจ ความประทับใจ และความผูกพันของนักศึกษา คณาจารย์ และบุคลากรโรงเรียนสาธิตมหาวิทยาลัยราชภัฏเพชรบุรี**

**1**

"ความสำเร็จอีกก้าวหนึ่ง" ขอแสดงความยินดีกับ เด็กชายณพวิษณุ แสนละเอียด และ เด็กหญิงปภาวรินทร์ สมรักษ์ ซึ่งได้ผ่านการสอบแข่งขันทางวิชาการระดับนานาชาติ ประจำปี 2557 รอบแรก ระดับเขตพื้นที่การศึกษา และมีสิทธิ์สอบรอบสอง ระดับประเทศ ในวันที่ 8 มีนาคม 2557



**2**

"แก้วต่างลูกเสือและเนตรนารี ม.1" นักเรียนชั้น ม.1 โรงเรียนสาธิตมหาวิทยาลัยราชภัฏเพชรบุรี เข้าค่ายลูกเสือและเนตรนารีสามัญรุ่งใหญ่ ระดับมัธยมศึกษาปีที่ 1 ปีการศึกษา 2556 เพื่อสอบรับเครื่องหมายลูกเสือโลก ระหว่างวันที่ 21-23 กุมภาพันธ์ 2557 ณ โรงเรียนสาธิตมหาวิทยาลัยราชภัฏเพชรบุรี โดยนักเรียนได้เข้าร่วมกิจกรรมฐานต่างๆ อาทิ พิธีถวายราชสดุดี ฐานเดินทางไกล ฐานการประกอบอาหาร ฐานปฐมพยาบาล และกิจกรรมรอกองไฟ เป็นต้น



นักเรียนร่วมทำกิจกรรมฐานต่างๆ

**3**

"ผลงานตัวนักเรียน ม.1 และ ม.4 ปีการศึกษา 2557" อาจารย์ บุคลากร นักเรียนโรงเรียนสาธิตมหาวิทยาลัยราชภัฏเพชรบุรี และนักศึกษามหาวิทยาลัยราชภัฏเพชรบุรี รับรายงานตัว นักเรียนชั้นมัธยมศึกษาปีที่ 1 และ 4 เพื่อยืนยันสิทธิ์เข้าศึกษาต่อที่โรงเรียนสาธิตมหาวิทยาลัยราชภัฏเพชรบุรี เมื่อวันที่ 2 มีนาคม 2557 ณ อาคารวิทยากรมย์ 1 มหาวิทยาลัยราชภัฏเพชรบุรี



ผู้ปกครองนำนักเรียนมารายงานตัว



# งาน Big Cleaning Day และ งานปัจฉิมนิเทศนักเรียน

โรงเรียนสาธิตมหาวิทยาลัยราชภัฏเพชรบุรี จัดงาน Big Cleaning Day และงานปัจฉิมนิเทศนักเรียนเนื่องในวันสำเร็จการศึกษาของนักเรียนชั้นมัธยมศึกษาปีที่ 3 และ 6 โดย ผู้ช่วยศาสตราจารย์ ดร.นิวัต กลิ่นงาม อธิการบดีมหาวิทยาลัยราชภัฏเพชรบุรี เป็นประธานในพิธีเปิดและให้ปัจฉิมโอวาท กิจกรรมในช่วงเช้า ได้แก่ “การทำทำความสะอาดห้องเรียนและโรงเรียน” ต่อด้วย “พิธีบายศรีสู่ขวัญ ผูกข้อมือคล้องใจ” และงาน “พี่บ่น้อง-น้องส่งพี่” ในช่วงบ่าย และปิดท้ายด้วย “งานราตรีศรีสาธิต” ในช่วงเย็นวันที่ 28 กุมภาพันธ์ 2557 ณ โรงเรียนสาธิตมหาวิทยาลัยราชภัฏเพชรบุรี



Big Cleaning Day



พิธี “บายศรีสู่ขวัญ ผูกข้อมือคล้องใจ” นักเรียน ม.3 และ ม.6



งาน “ราตรีศรีสาธิต”

ติดตามเรื่องราวต่าง ๆ ... ผ่านภาพกิจกรรมของพวกเขา “โรงเรียนสาธิตมหาวิทยาลัยราชภัฏเพชรบุรี” ในฉบับหน้าค่ะ



# อัตราการสิ้นเปลืองน้ำมันกับลักษณะอากาศพลศาสตร์ ของรถกระบะ ที่ติดตั้งอุปกรณ์เสริมแบบต่าง ๆ

## Fuel Consumption and Aerodynamics of the Pickup Installed with Various Accessories

ปรัชญา มุกดา\* และ อนุชา สายสร้อย

สาขาวิศวกรรมเครื่องกล คณะเทคโนโลยีอุตสาหกรรม มหาวิทยาลัยราชภัฏเพชรบุรี  
อำเภอเมือง จังหวัดเพชรบุรี 76000

### บทคัดย่อ

งานวิจัยนี้เป็นการศึกษาด้านอากาศพลศาสตร์เพื่อหาอัตราการสิ้นเปลืองน้ำมันของรถกระบะ ที่มีการติดอุปกรณ์เสริมส่วนต่างๆ ของตัวรถโดยวิธีจำลองเชิงตัวเลข (CFD) ขั้นตอนในการวิจัยเริ่มต้นจากการทดสอบสัมประสิทธิ์แรงต้านของรถแบบจำลองโดยใช้อุโมงค์ลมควบคู่กับวิธีจำลองเชิงตัวเลขเพื่อยืนยันผล จากนั้นทดสอบสัมประสิทธิ์แรงต้านของรถกระบะขนาดจริงโดยวิธีจำลองเชิงตัวเลข ที่มีการติดอุปกรณ์เสริม อาทิเช่น การติดก้านนิวมที่ล้อหน้า และหลัง, อุปกรณ์กันแมลงด้านหน้าของรถ, อุปกรณ์วางของบนหลังคา, ฝาปิดกระบะ, ฯลฯ ทดสอบที่ความเร็วระหว่าง 50 กิโลเมตรต่อชั่วโมง ถึง 140 กิโลเมตรต่อชั่วโมง จากนั้น คำนวณหาอัตราการสิ้นเปลืองน้ำมัน ซึ่งกรณีติดตั้งฝาครอบกระบะ เป็นกรณีเดียวที่ทำให้อัตราการสิ้นเปลืองน้ำมันลดลงจากกรณีปกติ ลดลง 7.58 เปอร์เซ็นต์ เนื่องจากเป็นอุปกรณ์ที่ทำให้ลักษณะด้านอากาศพลศาสตร์มีความสมดุลระหว่างด้านหน้าและด้านหลังของรถ ซึ่งแตกต่างจากกรณีอื่นคือเพิ่มอัตราการสิ้นเปลืองน้ำมัน

**คำสำคัญ :** รถกระบะ, จำลองเชิงตัวเลข, สัมประสิทธิ์แรงต้าน, อัตราการสิ้นเปลืองน้ำมัน

### Abstract

This research aims to investigate the effluence of aerodynamics on the fuel consumption of pickup installed various accessories. The installed accessories are a lee in front and rear wheels, a insect block on hood, a roof on pickup and a pickup cover. Real drag coefficient values of various pickup models were investigated by using wind tunnel test. To check the results of wind tunnel test, CFD was used to find the numerical solution of the models. In the simulation, the pickup's speed was varied from 50 km/hr to 140 km/hr and fuel consumption was then calculated. It is found that fuel consumption of the pick up installed with the cover was decreased around 7.58% of the consumption of the normal pickup. This is because the uniform air flows, with small wake, through the pickup body with the cover, deference with other accessories.

**Keywords :** Pickup, Numerical Simulation, Drag Coefficient, Fuel Consumption



### 1. บทนำ

ในการศึกษาด้านอากาศพลศาสตร์ อุโมงค์ลม เป็นอุปกรณ์ที่สำคัญในการทดสอบแรงต้านของวัตถุรูปทรงต่างๆ และใช้วิเคราะห์สนามการไหลที่เกิดจากการแยกตัวของอากาศ ซึ่งจะเกิดการแยกตัวสูงเมื่อวัตถุเป็นรูปร่างไม่มีลักษณะเพรีวอลม เนื่องจากความแตกต่างของความดันที่จุดแยกตัวมีค่ามาก จะทำให้ค่าสัมประสิทธิ์แรงต้านมีค่าที่สูงตามไปด้วย (Grosche and Meier, 2001) โดยได้นำเอาหลักการนี้มาปรับปรุงรูปทรงของรถยนต์ชนิดต่างๆ ซึ่งเป็นการทดสอบในอุโมงค์ลมขนาดเล็ก ใช้รถแบบจำลองในการทดสอบ แต่มักจะเกิดความคลาดเคลื่อนของค่าสัมประสิทธิ์แรงต้านที่วัดได้จากการทดสอบไม่ตรงกับค่าที่เกิดขึ้นกับรถยนต์จริง เนื่องจากรายละเอียดรูปลักษณ์รถแบบจำลองไม่สามารถสร้างเหมือนจริงทุกรายละเอียด ซึ่งก็ได้ใช้อุโมงค์ลมขนาดใหญ่ที่สามารถทดสอบรถยนต์จริงได้ โดยสามารถทดสอบสัมประสิทธิ์แรงต้านได้ถูกต้อง และวิเคราะห์สนามการไหลที่เกิดขึ้นได้อย่างชัดเจน (Van Dam, 1999) แต่ไม่ใช่รูปทรงของรถยนต์เพียงอย่างเดียวที่มีผลกับค่าสัม

ประสิทธิ์แรงต้าน แม้แต่อุปกรณ์ตกแต่ง หรืออุปกรณ์เสริมเพื่ออำนวยความสะดวกในการใช้งาน ก็มีผลทำให้สัมประสิทธิ์แรงต้านเพิ่มขึ้น โดยเฉพาะอุปกรณ์เสริม ที่ติดตั้งฉากกับทิศทางการไหลของอากาศ และยื่นออกจากตัวรถ ซึ่งเป็นอุปกรณ์ที่ทำให้เกิดการสูญเสีย โดยอุปกรณ์เหล่านี้จะดูดซับพลังงานส่วนเสดความดัน และเสดความเร็ว ของอากาศเมื่อปะทะกับรถ เช่น กันชนรถยนต์, อุปกรณ์บังแสงแดดด้านข้างกระจก, อุปกรณ์สำหรับวางของบนหลังคา เป็นต้น ซึ่งเพิ่มอัตราการสิ้นเปลืองเชื้อเพลิง 4 ถึง 6 เปอร์เซ็นต์ แต่ก็มีอุปกรณ์เสริมที่ช่วยลดสัมประสิทธิ์แรงต้าน ซึ่งเป็นอุปกรณ์ที่ช่วยในลดการหมุนวนของอากาศ เช่น ที่บังล้อ เป็นต้น ซึ่งลดอัตราการสิ้นเปลืองเชื้อเพลิง 5 ถึง 7 เปอร์เซ็นต์ (Leuschen and Cooper, 2006) ซึ่งเป็นการลดอัตราการสูญเสีย โดยการลดการหมุนวนของอากาศ ที่เกิดขึ้นภายนอกตัวรถยนต์เท่านั้น แต่สาเหตุการสูญเสียที่เกิดขึ้นจากการไหลของอากาศผ่านรถยนต์นั้น ยังมีการสูญเสียเนื่องจากการไหลของอากาศเข้าสู่ภายในรถยนต์ โดย



อากาศสามารถไหลเข้าผ่านช่องว่างระหว่างส่วนประกอบของชิ้นส่วนรถยนต์ ทำให้เกิดการหมุนวนภายใน ซึ่งมักจะเกิดขึ้นกับช่วงห่างระหว่างห้องผู้โดยสารกับส่วนท้ายกระบะของรถบรรทุก โดยสามารถลดการสูญเสียที่เกิดขึ้นโดยการติดตั้งอุปกรณ์เพื่อปิดหรือลดการไหลเข้าสู่ช่องว่าง แต่การทดสอบในอุโมงค์ลมก็ยังมีข้อจำกัดของการวัดค่าสัมประสิทธิ์แรงต้าน ในกรณีที่มีการปรับเปลี่ยนขนาดหรือมุมหักเหของอุปกรณ์เสริมที่มีความละเอียด เช่นการวัดค่าสัมประสิทธิ์แรงต้านของการการปรับมุมของสปอร์ยเลอร์ของรถยนต์แบบนั้น ซึ่งค่าที่วัดได้จากการทดสอบในอุโมงค์ลมไม่สามารถวิเคราะห์ผลได้ เนื่องจากค่าไม่มีความละเอียดพอ และยังมีข้อจำกัดของสภาวะของการทดสอบ เช่น ความเร็ว ความดัน อุณหภูมิของอากาศ เป็นต้น โดยการทดสอบส่วนใหญ่จะจำกัดอยู่ในสภาวะบรรยากาศแวดล้อม ซึ่งในปัจจุบันได้มีวิธีการทดสอบสัมประสิทธิ์แรงต้านที่สามารถกำหนดสภาวะ หรือแม้แต่การปรับเปลี่ยนรูปร่างของรถหรืออุปกรณ์เสริมโดยไม่สิ้นเปลืองเงินทุน และเวลาในการทดสอบ

จากการศึกษาวิจัยในประเทศไทย การนำวิธีจำลองเชิงตัวเลข (Computational Fluid Dynamics: CFD) มาใช้ในการทดสอบสัมประสิทธิ์แรงต้านของรถกระบะ ยังมีน้อยมาก ดังนั้นในงานวิจัยนี้เป็นการศึกษาลักษณะอากาศพลศาสตร์ที่มีผลกับการเปลี่ยนแปลงสัมประสิทธิ์แรงต้านของการติดตั้งอุปกรณ์เสริม และการใช้อุปกรณ์ของรถ โดยจะทำการศึกษาทั้งด้านการทดลองและวิธีจำลองเชิงตัวเลข แต่จะเน้นทางด้านวิธีจำลองเชิงตัวเลข เนื่องจากประหยัดต้นทุน เวลา และยังสามารถแสดงพฤติกรรมของอากาศที่กระทำต่อรถบรรทุกเล็กได้อย่างชัดเจน



## 2. วัสดุอุปกรณ์และวิธีดำเนินการวิจัย

### 2.1 ทดสอบแบบจำลองรถบรรทุกเล็กในอุโมงค์ลม

อุโมงค์ลมที่ใช้ เป็นอุโมงค์ลมแบบเปิด ใช้พัดลมดูดอากาศผ่านแบบจำลองรถกระบะ อัตราส่วน 1:20 ของรถขนาดจริง ทดสอบสัมประสิทธิ์แรงต้านเปรียบเทียบกับวิธีจำลองเชิงตัวเลข ที่สภาวะความเร็วอากาศต่ำกว่าเสียง

#### ข้อมูลทางเทคนิคของอุโมงค์ลม

- พัดลมขนาดเส้นผ่านศูนย์กลาง 0.48 เมตร
- มอเตอร์ขนาด 3.7 กิโลวัตต์, แรงดันไฟฟ้า 380 โวลต์, 3 เฟส, ความถี่ 50 เฮิร์ต
- อินเวอร์เตอร์ 5 กิโลวัตต์
- ความเร็วส่วนทดสอบสูงสุด 25 เมตรต่อวินาที

จากข้อมูลเครื่องมือการทดลองเบื้องต้น ทั้งการทดลอง และการจำลองตามข้อมูลในรูปที่ 1, 2 และ 3 นำมาเปรียบเทียบเพื่อยืนยันความถูกต้อง (Validation) ซึ่งให้ผลแตกต่างกัน 4 เปอร์เซ็นต์ ตามรูป



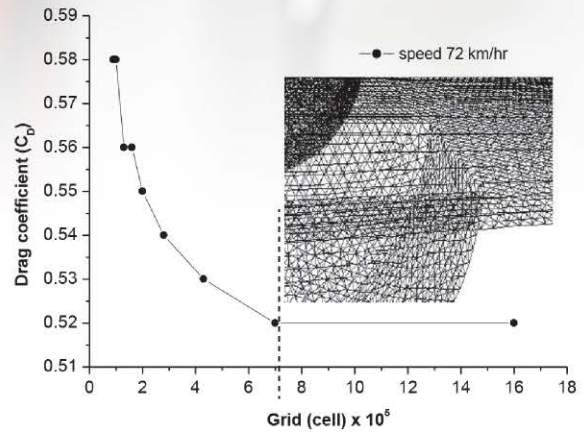
รูปที่ 1 อุโมงค์ลม ลักษณะ-การทดสอบแบบจำลอง

### 2.2 ทดสอบแบบจำลองโดยวิธีจำลองเชิงตัวเลข

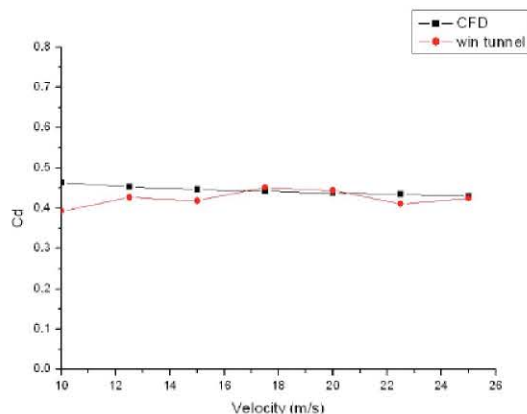
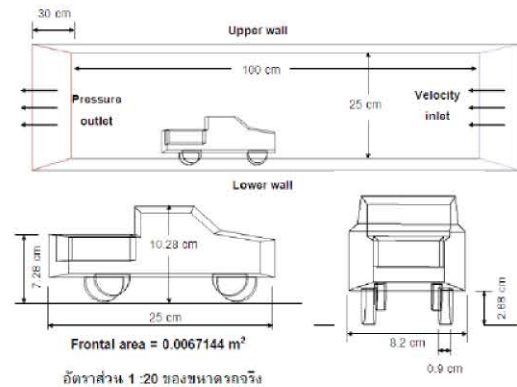
ตารางที่ 1 เงื่อนไขการจำลองเชิงตัวเลข

โปรแกรม Gambit 3D	
ขอบเขตทางด้านเข้า (Inlet boundary condition)	Velocity inlet
ขอบเขตทางด้านออก (Outlet boundary condition)	Pressure outlet
จำนวน Grid (รูปพีระมิด)	728,644 cell**
โปรแกรม Fluent 3D	
ระเบียบการแก้ปัญหา (Solver)	Segregated Solver
ระเบียบวิธีคำนวณ (Linearization)	Implicit method
แบบจำลองความปั่นป่วน (Turbulent model)	Standard k-epsilon
ระเบียบการแก้ปัญหาการไหลใกล้ผนัง (Near-wall treatment method)	Standard wall function
ความเร็วในการทดสอบ	10 – 25 m/s

หมายเหตุ 728,644 cell\*\* ได้มาจากการวิเคราะห์ mesh independent ตามรูปที่ 2 ดังนี้



รูปที่ 2 ลักษณะและการเปรียบเทียบจำนวน Grid กับ CD



รูปที่ 3 เปรียบเทียบเพื่อยืนยันผลระหว่างการทดสอบด้วยอุโมงค์ลม และการจำลองเชิงตัวเลข





## ฝ่ายประชาสัมพันธ์

มหาวิทยาลัยราชภัฏเพชรบุรี  
อ.เมือง จ.เพชรบุรี 76000  
โทรศัพท์/โทรสาร 0-3249-3311  
ที่ ศร.0555/พิเศษ

ในราชการสำนักงานคณะกรรมการการอุดมศึกษา

ชำระค่าฝากส่งเป็นรายเดือน  
ใบอนุญาต ที่ 9/2521  
ปณ.เพชรบุรี